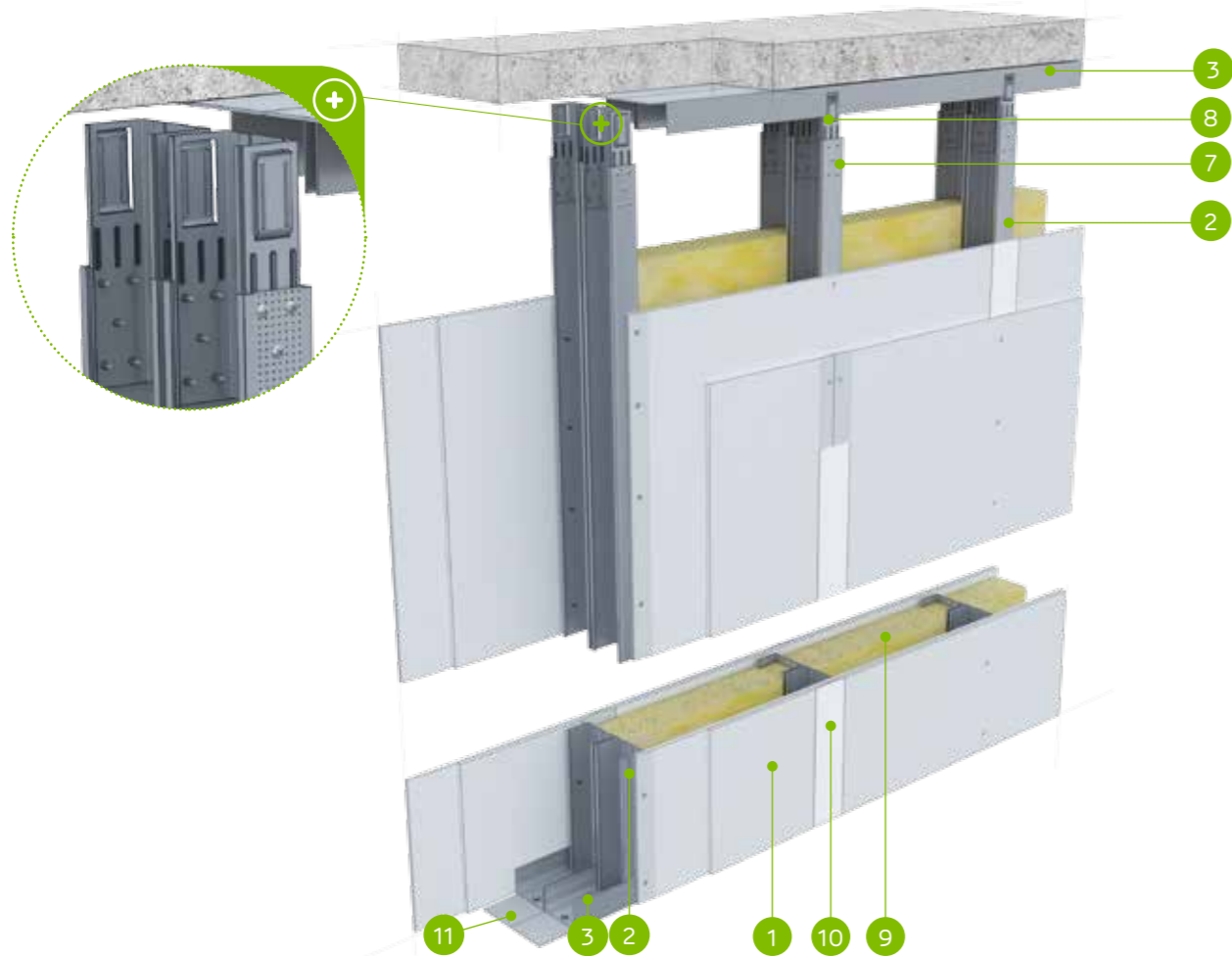


nida Ściana

Klasa  
odporności  
ogniowej:  
nie dotyczyMaksymalna  
izolacyjność  
akustyczna:  
nie dotyczyMaksymalna  
wysokość  
zabudowy:  
7000 mmCiężar 1m<sup>2</sup>  
zabudowy:  
28,0-33,0 kgNumer  
dokumentu  
związanego:  
ETA 15/0301Deklaracja Właściwości Użytkowych:  
DoP/Wall System /0002/15.11.2016

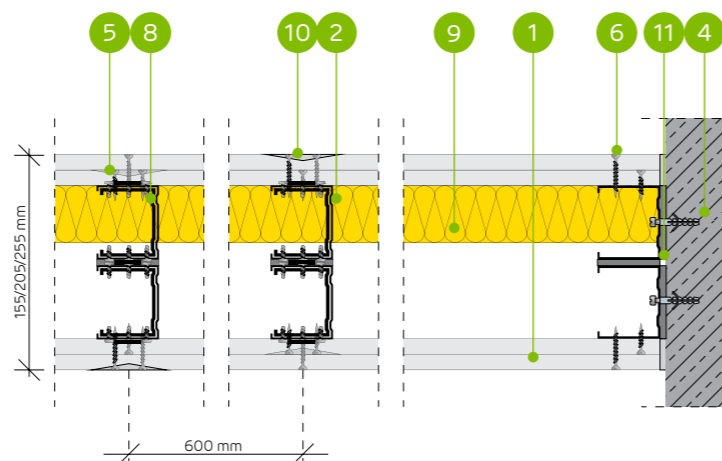
SYSTEMY:

155B50/LS/EXPERT



## MATERIAŁY:

1. Płyta gipsowo-kartonowa Nida
2. Profil Nida C 50 / C 75 / C 100
3. Profil Nida U 50 / U 75 / U 100
4. Kołek rozporowy Nida
5. Blachowkręty Nida 3,5 x 25 mm
6. Blachowkręty Nida 3,5 x 35 mm
7. Wkręty samowierzące 4,2x13 mm FLAT HEAD do blachy 1 mm
8. Łącznik stabilizacyjny Nida LS 50, LS 75, LS 100
9. Materiał izolacyjny wełna mineralna
10. Spoina pomiędzy płytami g-k wykonana z masy gipsowej Nida z taśmą zbrojącą Nida
11. Taśma uszczelniająca do izolacji akustycznej Nida szerokość 50 / 70 / 95 mm



## SYSTEM ŚCIAN DZIAŁOWYCH Z NIEPEŁNYM OPŁYTOWANIEM NA DWURZĘDOWEJ POJEDYNCZEJ LUB ZDWOJONEJ KONSTRUKCJI NIDA C50, C75, C100 (NIDA LS)

## PARAMETRY TECHNICZNE

| Typ ściany Nida Ściana <sup>2)</sup> | Konstrukcja rusztu | Posycenie płytami gipsowymi | Materiał izolacyjny                    |                                  |                                |         | Maksymalna wysokość ściany - h <sup>1)</sup> | Izolacyjność akustyczna |          |   | Ciężar zabudowy [kg] | Klasa odporności ogniowej [min] | Kategoria użytkowania | System specjalny |   |
|--------------------------------------|--------------------|-----------------------------|--|----------------------------------|--------------------------------|---------|--|-------------------------|----------|---|----------------------|---------------------------------|-----------------------|------------------|---|
|                                      |                    |                             | Pod względem izolacyjności akustycznej | Pod względem odporności ogniowej | W zakresie odporności ogniowej | Rw [dB] |  | Ra1 [dB]                | Ra2 [dB] |   |                      |                                 |                       |                  |   |
| 155B50/LS/Expert                     | C50+C50            | Expert                      | 2x12,5                                 | 2x50                             | 10,0                           | -       | -  | 4500                    | -        | - | -                    | 28,0                            | -                     | IV               | - |
| 205B75/LS/Expert                     | C75+C75            | Expert                      | 2x12,5                                 | 2x75                             | 10,0                           | -       | -  | 6000                    | -        | - | -                    | 29,0                            | -                     | IV               | - |
| 255B100/LS/Expert                    | C100+C100          | Expert                      | 2x12,5                                 | 2x100                            | 10,0                           | -       | -  | 6500                    | -        | - | -                    | 30,0                            | -                     | IV               | - |
| 155BB50/LS/Expert                    | 2xC50+2xC50        | Expert                      | 2x12,5                                 | 2x50                             | 10,0                           | -       | -  | 5500                    | -        | - | -                    | 31,0                            | -                     | IV               | - |
| 205BB75/LS/Expert                    | 2xC75+2xC75        | Expert                      | 2x12,5                                 | 2x75                             | 10,0                           | -       | -  | 6500                    | -        | - | -                    | 32,0                            | -                     | IV               | - |
| 255BB100/LS/Expert                   | 2xC100+2xC100      | Expert                      | 2x12,5                                 | 2x100                            | 10,0                           | -       | -  | 7000                    | -        | - | -                    | 33,0                            | -                     | IV               | - |

<sup>1)</sup> Maksymalna wysokość wg opinii technicznej ITB 1060/11/R12NK; ITB 1060/12/R42NK.<sup>2)</sup> Europejska Ocena Techniczna ETA 15/0301.ZUŻYCIEMATERIAŁÓW NA 1M<sup>2</sup> ŚCIAN DZIAŁOWYCH W SYSTEMIE NIDA ŚCIANA

| Nazwa materiału  | J.m.           | Typ systemu Nida Ściana  |                          |                          |                          |                          |                          |
|--|----------------|--------------------------|--------------------------|--------------------------|--------------------------|--------------------------|--------------------------|
|  |                | 155B50/LS/Expert         | 205B75/LS/Expert         | 255B100/LS/Expert        | 155BB50/LS/Expert        | 205BB75/LS/Expert        | 255BB100/LS/Expert       |
| Zużycie materiału na 1m <sup>2</sup>                   |                |                          |                          |                          |                          |                          |                          |
| Płyta Nida Expert 12,5 mm                              | m <sup>2</sup> | 3,0                      | 3,0                      | 3,0                      | 3,0                      | 3,0                      | 3,0                      |
| Profil Nida C50  | mb             | 3,6                      | -                        | -                        | 7,2                      | -                        | -                        |
| Profil Nida C75  | mb             | -                        | 3,6                      | -                        | -                        | 7,2                      | -                        |
| Profil Nida C100                                       | mb             | -                        | -                        | 3,6                      | -                        | -                        | 7,2                      |
| Profil Nida U50  | mb             | 1,4                      | -                        | -                        | 1,4                      | -                        | -                        |
| Profil Nida U75  | mb             | -                        | 1,4                      | -                        | -                        | 1,4                      | -                        |
| Profil Nida U100                                       | mb             | -                        | -                        | 1,4                      | -                        | -                        | 1,4                      |
| Łącznik stabilizacyjny Nida LS50                       | szt.           | 0,8                      | -                        | -                        | 1,6                      | -                        | -                        |
| Łącznik stabilizacyjny Nida LS75                       | szt.           | -                        | 0,8                      | -                        | -                        | 1,6                      | -                        |
| Łącznik stabilizacyjny Nida LS100                      | szt.           | -                        | -                        | 0,8                      | -                        | -                        | 1,6                      |
| Kołek rozporowy Nida                                   | szt.           | 1,8                      | 1,8                      | 1,8                      | 1,8                      | 1,8                      | 1,8                      |
| Wkręty samowierzące 4,2x13 mm FLAT HEAD do blachy 1 mm | szt.           | 8,0                      | 8,0                      | 8,0                      | 28,0                     | 28,0                     | 28,0                     |
| Blachowkręty Nida 3,5x25 mm                            | szt.           | 6,0                      | 6,0                      | 6,0                      | 6,0                      | 6,0                      | 6,0                      |
| Blachowkręty Nida 3,5x35 mm                            | szt.           | 18,0                     | 18,0                     | 18,0                     | 18,0                     | 18,0                     | 18,0                     |
| Taśma zbrojąca Nida                                    | mb             | 2,1                      | 2,1                      | 2,1                      | 2,1                      | 2,1                      | 2,1                      |
| Taśma izolacji akustycznej Nida                        | mb             | 2,4                      | 2,4                      | 2,4                      | 2,4                      | 2,4                      | 2,4                      |
| Gips szpachlowy Nida Start                             | kg             | 0,9                      | 0,9                      | 0,9                      | 0,9                      | 0,9                      | 0,9                      |
| Gips szpachlowy Nida Finish                            | kg             | 0,15                     | 0,15                     | 0,15                     | 0,15                     | 0,15                     | 0,15                     |
| Wełna mineralna <sup>3)</sup>                          | m <sup>2</sup> | 0,75 (1,0) <sup>4)</sup> | 0,75 (1,0) <sup>4)</sup> | 0,75 (1,0) <sup>4)</sup> | 0,75 (1,0) <sup>4)</sup> | 0,75 (1,0) <sup>4)</sup> | 0,75 (1,0) <sup>4)</sup> |

<sup>3)</sup> Zastosowanie wg wymagań. W przypadku zastosowania innego typu materiału izolacyjnego w zakresie grubości i/lub gęstości objętościowej niż wymieniony w specyfikacji technicznej (Nida Systemy Suchoj Zabudowy - katalog rozwiązań) wymagany kontakt z odpowiednim Doradcą Technicznym Siniat (szczegółowe mapy regionów dostępne na końcu katalogu).<sup>4)</sup> Opcjonalnie stosować izolację na całej powierzchni ściany. Normy zużycia nie uwzględniają strat materiałowych.Info Nida | 801 11 44 77  
Pracujemy: pn.-pt. w godz. 8:00 – 16:00

www.siniat.pl

Wyszukiwarka systemów Nida  
www.systemynida.plKalkulator systemów Nida  
www.siniat.pl/kalkulatoryPIERWSZE NA RYNKU  
SYSTEMY SUCHEJ  
ZABUDOWY  
OZNAKOWANE CEPoznaj możliwości łącznika Nida LS  
– wejdź na www.siniat.pl i pobierz broszurę!